

# Technisches Datenblatt

## Sensoranschlussmodul CTLOG 2013

Das Sensoranschlussmodul CTLOG 2013 verbindet Wasserzähler, Leitfähigkeitssensoren und Temperatursensoren mit folgenden SAIER-Geräten:

- Concept 2806pdg
- Concept 2906pdg
- DSPset 2602
- DC 2418



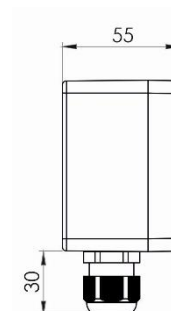
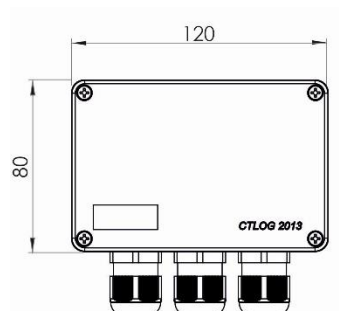
### Elektrische Daten

Betriebsspannung:	12 ... 24 VDC
Leistungsaufnahme:	0,15 W
Bus:	RS485 (SD-Bus)

### Mechanische Daten

Abmessungen:	120 x 80 x 55 mm
Gewicht:	200 g
Schutzart:	IP 65
zulässige Umgebungstemperatur:	0 ... +50 °C

### Abmessungen



### Produkt

Art.Nr.:	Bezeichnung
16505	Sensoranschlussmodul CTLOG 2013